



C85 C100



La technologie la plus innovante au service de l'opérateur pour obtenir de grandes performances de propreté

Les C85 et C100 sont des autolaveuses opérateur à bord caractérisées par un design robuste et une âme « intelligente » capable de révolutionner l'idée traditionnelle de propreté. En effet, grâce au développement des technologies les plus innovantes, l'expérience d'utilisation a été améliorée, offrant à l'opérateur la possibilité d'interagir avec la machine afin d'exploiter ses fonctions au maximum dans une optique d'optimisation des temps d'intervention et de réduction des coûts.

Technologie innovante est également synonyme d'excellentes performances et de sécurité maximale. En effet, les caractéristiques et les performances de cette gamme sont façonnées par la technologie

et pas seulement par la mécanique : ces machines deviennent ainsi une source inépuisable de données, elles sont connectées et donc capables de dépasser la simple fonction de nettoyage des sols.

Tout cela sans oublier le confort de l'opérateur qui, grâce au poste de conduite de conception automobile, peut travailler dans une position confortable offrant une visibilité complète. Les C85 et C100 sont disponibles dans la version de lavage avec 2 brosses à disque de 85 ou de 100 cm de piste de travail.

Les C85 et C100 sont disponibles également en version de brossage avec 2 brosses cylindriques de 85 cm ou de 100 cm.



C85 B

Version de lavage
avec double brosse

C85 BS

Version de brossage

C100 B

Version de lavage
avec double brosse

C100 BS

Version de brossage

Les performances peuvent être un objectif. Ou un point de départ...

Extrêmement polyvalente, la gamme C est idéale pour travailler dans les grands espaces et quelles que soient les conditions de saleté, même très difficiles, et dans tout type d'environnement comme dans les secteurs de production, les entrepôts, les centres commerciaux, les supermarchés et les centres logistiques.

L'équipement, les versions et les options disponibles permettent de configurer avec la plus grande flexibilité la machine dont vous avez réellement besoin.

Une autolaveuse doit être capable de s'adapter aux besoins de l'environnement dans lequel elle travaille et, surtout, de l'opérateur qui l'utilise.

Le choix est entre vos mains !

Les configurations, les options et les accessoires disponibles offrent l'opportunité extraordinaire de configurer les C85 et C100 avec une plus grande flexibilité afin de créer la machine idéale pour répondre aux différents

besoins de nettoyage. Pour cette raison, deux configurations sont disponibles : Essential et Bright. Ces deux configurations permettent de choisir entre deux machines qui ne semblent apparemment se distinguer que par la présence de l'écran, mais qui offrent en réalité de nombreuses possibilités différentes afin de pouvoir mieux s'adapter aux besoins des utilisateurs.

Essential est une machine plus essentielle, comme son nom l'indique, indispensable pour toutes les opérations de nettoyage misant principalement sur les excellentes performances.

Bright, quant à elle, offre une configuration plus riche en mesure de garantir d'excellentes performances unies aux plus hauts niveaux technologiques actuellement disponibles pour des autolaveuses de cette catégorie.

... à vous de choisir!

essential



bright

CAS



La configuration Bright est équipée d'un capteur de niveau de solution qui permet à l'opérateur d'être toujours informé sur le niveau de la solution présente dans le réservoir sans avoir à le vérifier lui-même.

Séchage parfait : La configuration Bright est équipée d'un double moteur d'aspiration de série qui assure un séchage total et sans traces en un seul passage, ce qui permet d'éliminer tout risque de glissade. L'équipement de série des 2 moteurs d'aspiration permet d'obtenir les meilleurs résultats, même dans les situations les plus difficiles.

Grâce à l'installation d'un nouveau carter fixé sur l'ouverture du réservoir de récupération, la puissance d'aspiration est encore améliorée car elle garantit l'absence de fuites entre la calotte et le réservoir.



Grande autonomie grâce également à la capacité des réservoirs. Elle peut atteindre jusqu'à quatre heures de travail sans jamais arrêter.



Phares arrière à LED de série.

Frein hydraulique qui agit sur les roues arrière pour le frein de travail, augmentant ainsi la sécurité et le confort.

La tête de lavage munie de 2 brosses à disque offre d'excellentes performances de nettoyage dans toutes les situations de saleté.



C1000



Phares avant à LED de série.



Roue motorisée avant en AC antidérapante et anti-trace pour assurer une adhérence maximale sur tout type de sol, même mouillé. La roue motorisée en position frontale garantit une excellente maniabilité, même dans les espaces encombrés, et assure un rayon de braquage vraiment réduit. Cette solution fait de la gamme l'idéal pour travailler dans tout type d'environnement.

L'électrofrein installé sur la roue motorisée avant a la fonction de frein de stationnement.

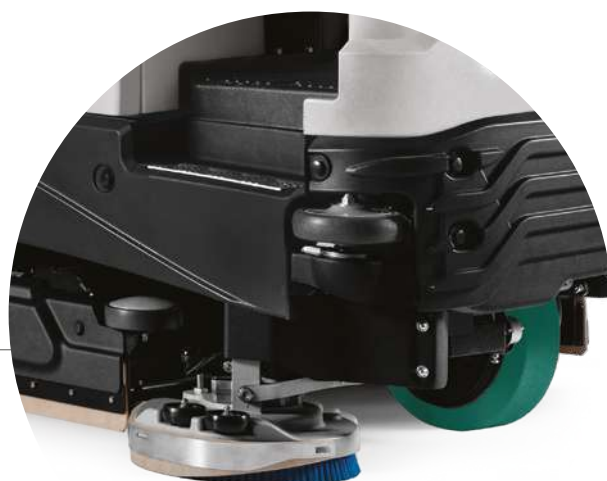
Rampes à 18% avec réservoirs vides.



Le Pressure Monitoring est le système de contrôle constant de la puissance développée par les moteurs des brosses pour garantir une efficacité maximale sur tous les types de sols. La pression maximale exercée sur les brosses est de 150 kg.



Carter de lavage mobile : en actionnant une simple commande, le carter mobile sort à droite pour atteindre la saleté déposée au ras du mur. Cette solution permet de laver et pas seulement de balayer, comme c'est le cas des autolaveuses équipées de brosses latérales (uniquement versions à disque).



C85 BS et C100 BS sont équipées de carter de lavage et de balayage : particulièrement adapté au lavage de sols irréguliers ou en présence de petits débris solides. Un compartiment extractible pratique, situé derrière les brosses fait office de bac de ramassage. Les moteurs sont positionnés à l'intérieur de la brosse, assurant ainsi moins d'entretien et de meilleures performances. La brosse latérale est disponible en option.

Une autolaveuse productive

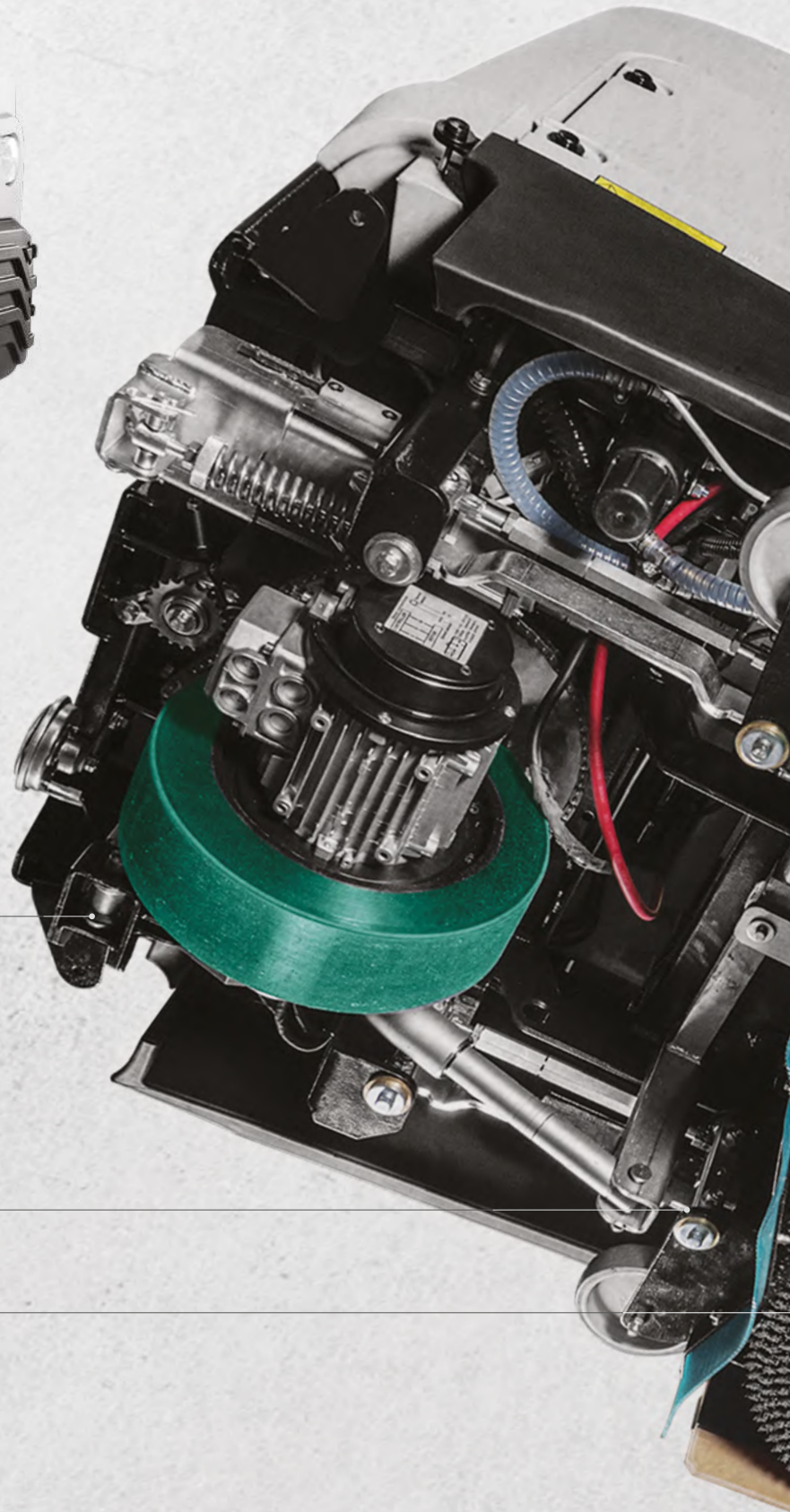


Les pare-chocs sont réalisés en polyuréthane R.I.M., un matériau également utilisé pour les composants automobiles car il est hautement résistant aux chocs. Le design des pare-chocs permet aux parties mécaniques d'être protégées à l'intérieur du corps de la machine.

La structure, les matériaux robustes avec lesquels elle a été fabriquée et le design fonctionnel en font une machine fiable dans le temps. Le châssis est en acier réalisé avec une peinture par cataphorèse en mesure de garantir une résistance remarquable à la corrosion.

Le carter est réalisé en acier.
Cela signifie robustesse et fiabilité dans le temps.

Le nouveau système de transmission avec motoréducteurs à haute efficacité augmente considérablement le rendement du carter et minimise la consommation d'énergie. Les moteurs de type brushless sont, quant à eux, complètement hermétiques et ne nécessitent aucun entretien, d'où une réduction des coûts de gestion.

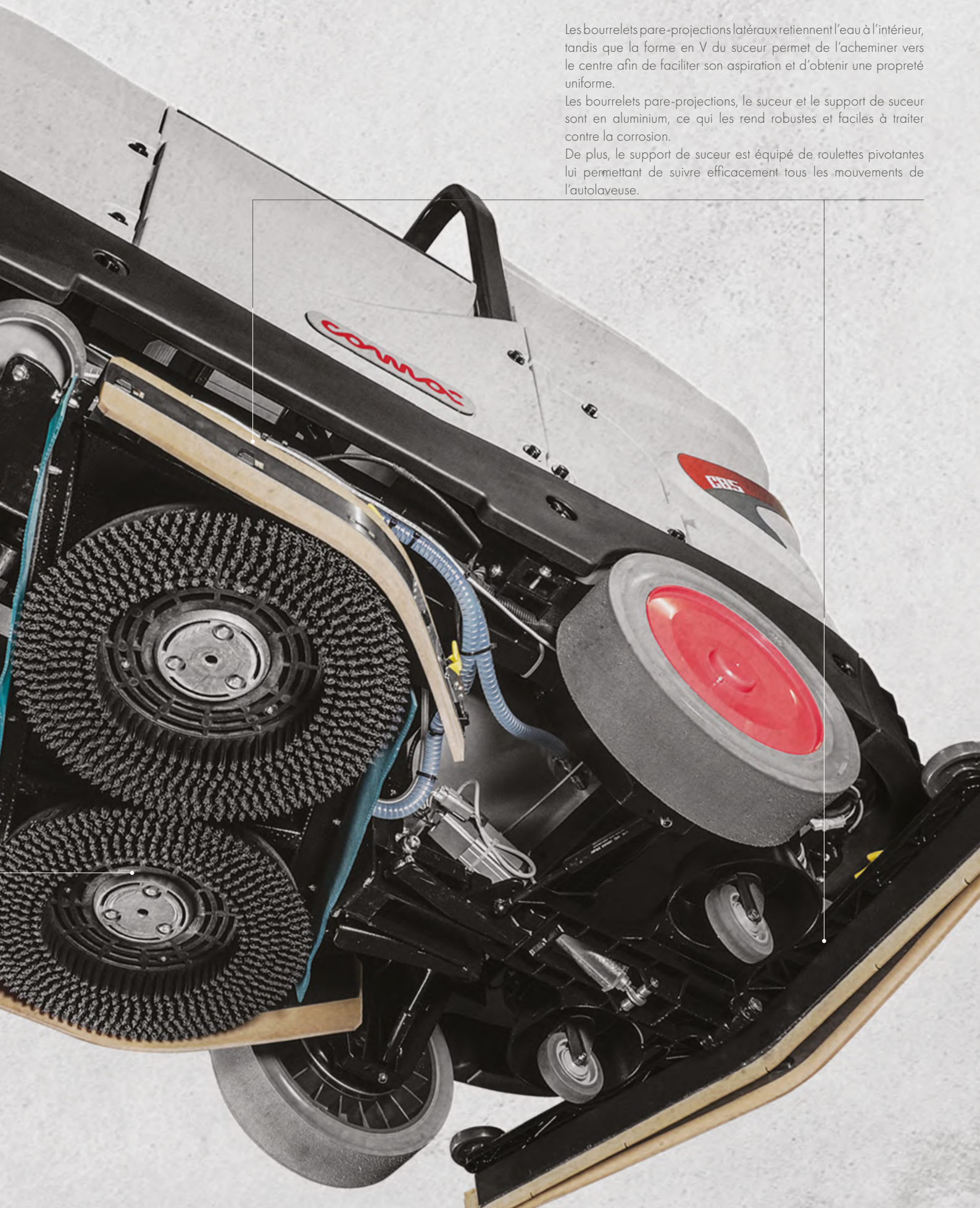


et extrêmement fiable

Les bourrelets pare-projections latéraux retiennent l'eau à l'intérieur, tandis que la forme en V du suceur permet de l'acheminer vers le centre afin de faciliter son aspiration et d'obtenir une propreté uniforme.

Les bourrelets pare-projections, le suceur et le support de suceur sont en aluminium, ce qui les rend robustes et faciles à traiter contre la corrosion.

De plus, le support de suceur est équipé de roulettes pivotantes lui permettant de suivre efficacement tous les mouvements de l'autolaveuse.



Rien n'a de sens



Emergency Stop. En cas d'urgence, il suffit d'appuyer sur un bouton pour que l'avance et toutes les fonctions soient immédiatement bloquées. Le gyrophare permet de rendre la machine visible durant le travail, tandis que l'avertisseur sonore avertit que la machine se déplace en marche arrière.

La caméra arrière de la configuration Bright aide l'opérateur à vérifier en toute sécurité la présence d'obstacles éventuels lorsqu'il se déplace en marche arrière.



Phares à LED

F85



Phares standard

F8

Phares à LED avant et arrière de série car il est important de donner une visibilité maximale à l'opérateur, mais il est également essentiel de rendre la machine visible. Les phares à LED assurent le maximum de sécurité durant le travail en éclairant les zones de pénombre et en signalant la présence de la machine en mouvement. L'économie d'énergie obtenue grâce à l'utilisation de la technologie LED est remarquable et peut arriver jusqu'à 80% d'énergie en moins que celle utilisée avec des phares standard. De plus, les phares à LED offrent un éclairage encore plus clair et homogène de la voie.

sans sécurité



Opérations de nettoyage rapides pour optimiser les temps : jusqu'à 8 km/h durant le travail. Un capteur continu placé sur l'essieu directeur reconnaît la position exacte de la roue motorisée avant et réduit automatiquement la vitesse de la machine selon les besoins. Le capteur permet à la machine d'avancer de manière fluide et sans vides.

Une étude approfondie de l'ergonomie a permis une adaptation optimale du système homme-machine afin de garantir à l'opérateur un siège confortable et protégé. La position de travail est rehaussée et décentrée pour augmenter la visibilité lors des opérations de nettoyage.



Pour protéger l'autolaveuse des modifications frauduleuses, les opérateurs qui utilisent la machine peuvent entrer un mot de passe personnel qui leur permet d'accéder de manière personnalisée aux fonctions selon l'utilisateur.



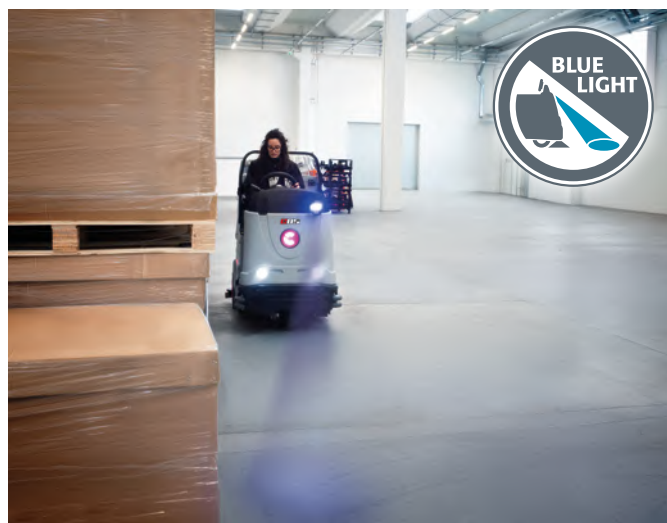
Galets pare-chocs latéraux qui protègent la machine et l'environnement ambiant lors des manœuvres délicates, par exemple dans le nettoyage le long des murs et des rayonnages.



Stop & Go. En cas d'arrêts momentanés de la machine, la distribution de la solution s'interrompt, les brosses s'arrêtent et le carter se soulève automatiquement du sol, sans que l'opérateur ne doive intervenir. Les consommations sont ainsi optimisées et les gaspillages réduits. Les fonctions précédemment activées sont rétablies dès que l'opérateur appuie sur la pédale de marche avant.



Pour augmenter encore davantage la sécurité, le capteur anticollision peut être installé à l'arrière de la machine. La détection de la présence d'obstacles éventuels constitue un excellent support pour la prévention des accidents durant l'utilisation.

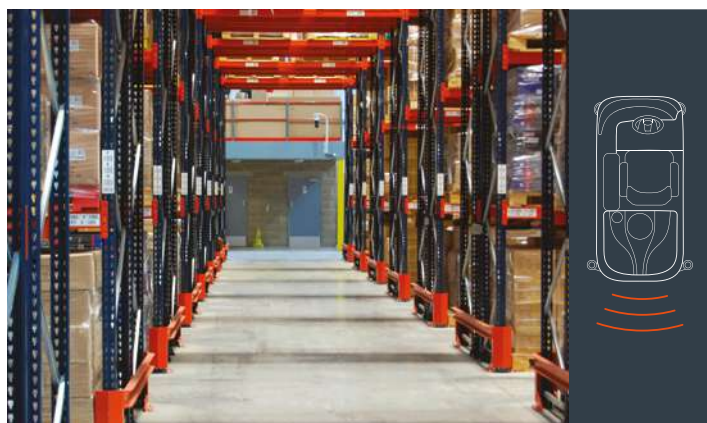


C85 et C100 peuvent être équipées du **Blue Safety Spotlight** la technologie qui projette un faisceau de lumière sur le sol pour signaler à l'avance la présence de l'autolaveuse, augmentant ainsi la sécurité.

La technologie conçue pour la d'utilisation et offre à l'opérateur la



Dans la configuration Bright, après avoir sélectionné le type de travail, le programme de nettoyage souhaité est sélectionné via l'écran tactile : Eco, Standard et Plus. L'opérateur interagit avec l'autolaveuse à l'aide du sélecteur et de l'écran tactile, ce qui lui permet de rester dans une position confortable lorsqu'il actionne les fonctions nécessaires. Grâce à l'interaction avec l'écran, l'opérateur peut facilement et rapidement modifier les paramètres des programmes de nettoyage de manière à utiliser des quantités spécifiques d'eau, de détergent et de pression pour travailler dans différentes conditions de saleté.



L'écran de la configuration Bright est relié à la caméra arrière pour permettre une utilisation encore plus simple et sûre de la machine.



La formation de l'opérateur joue un rôle essentiel dans l'utilisation optimale de l'autolaveuse et surtout dans la protection de la santé des personnes. Les didacticiels vidéo permettent de simplifier l'utilisation et d'effectuer correctement l'entretien ordinaire et extraordinaire de l'autolaveuse. De plus, l'écran tactile des configurations Bright permet de visualiser les didacticiels à tout moment pour une utilisation correcte de l'autolaveuse même par des opérateurs autres que ceux habituels.



L'utilisation des C85 et C100 est très simple grâce au sélecteur de programmes de travail qui permet de choisir le type d'activité que l'on veut exécuter : lavage et séchage, lavage et séchage avec déplacement latéral du groupe brosses ou lavage seul ou séchage seul.

gamme C améiorea l'expérience possibilité d'interagir avec la machine.

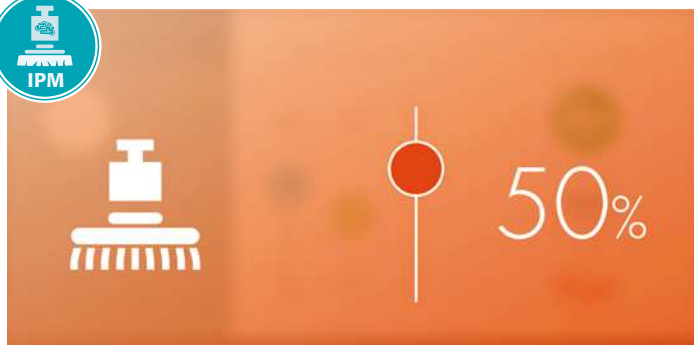
Toute l'intelligence de la configuration Bright entre vos mains grâce à l'écran tactile couleur qui rend l'utilisation par l'opérateur encore plus simple et intuitive.

L'autolaveuse ultra-évoluée devient ainsi pratique et facile à utiliser, car l'opérateur peut communiquer directement avec la machine. De quelle façon ? En traduisant toutes les données complexes collectées en informations accessibles à l'homme. L'opérateur dispose ainsi de tous les outils nécessaires pour contrôler les opérations de nettoyage.

De plus, Comac a conçu le logiciel des C85 et C100 pour permettre à l'utilisateur de retrouver la même familiarité et la même facilité d'utilisation qu'avec un smartphone ou une tablette.

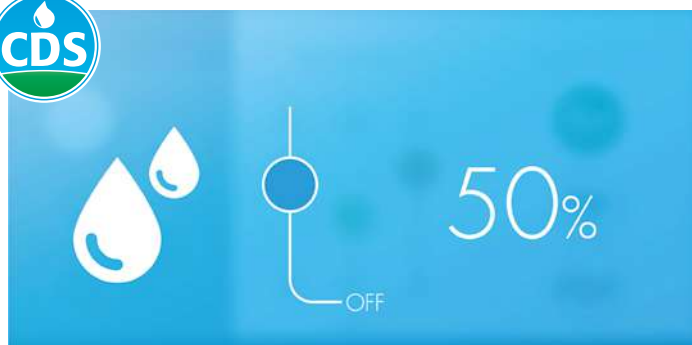


Une gamme d'autolaveuses conçues pour placer l'opérateur au centre



INTELLIGENT PRESSURE MONITORING

La configuration Bright peut être équipée du système IPM (Intelligent Pressure Monitoring). Il ne s'agit pas d'un simple capteur de pression, c'est un capteur de poids capable de fournir à l'opérateur une mesure constante et précise de la pression exercée sur les brosses. L'IPM est un support supplémentaire pour l'opérateur lorsqu'il faut affronter des situations nécessitant un nettoyage de fond. De plus, l'indication de la pression est extrêmement fiable car elle affiche les kg réels exercés sur le carter.



CDS - COMAC DOSING SYSTEM

La gamme C peut être équipée du CDS, le système de dosage conçu par Comac qui permet à l'opérateur, grâce aux deux circuits séparés, de doser séparément l'eau et le détergent. Cela signifie que la quantité de solution peut être immédiatement adaptée à la saleté spécifique à traiter, éliminant ainsi les excès pouvant se produire avec les autolaveuses traditionnelles. Le Comac Dosing System permet de réduire jusqu'à 50% la consommation de solution utilisée.



REWATER

La technologie Comac installée à bord de la machine augmente la productivité et réutilise l'eau usée des autolaveuses. Les autolaveuses Comac équipées de la technologie ReWater vous permettent de réutiliser la solution de nettoyage utilisée pour les opérations de nettoyage des sols. En effet, elles sont équipées d'un système de filtration qui vous permet de travailler tout en maintenant les performances de nettoyage de façon constantes.



CONSTANT SOLUTION FLOW

Pour garantir une distribution correcte sur les deux brosses, la gamme C est équipée d'une pompe de solution de série afin de garantir une distribution homogène et uniforme sur toute la piste de travail. En effet, le Constant Solution Flow améliore l'efficacité du nettoyage, même dans le cas de faibles débits, et permet d'optimiser l'utilisation de la solution détergente.



SPRAY TOOL

Le Spray Tool dont la gamme C peut être équipée, garantit un nettoyage encore plus simple et efficace des réservoirs. Il permet même de pulvériser la solution sur des surfaces inaccessibles avec la machine.



SUCTION TOOL

Grâce à la lance d'aspiration, il est possible de nettoyer même les zones les plus difficiles à atteindre avec la machine, maximisant ainsi la productivité des C85 et C100.



Comac Fleet Care : gérez votre flotte, augmentez l'efficacité !

Comac Fleet Care est le nouveau service qui permet à celui qui doit gérer une flotte localisée sur différents chantiers, de savoir tout ce qui se passe, comme s'il était présent.

CFC collecte les données transmises par les machines et les convertit en informations indispensables pour améliorer la coordination, optimiser les performances et accroître le rendement de sa flotte, tout en maintenant ses avantages au fil du temps.

Il fournit une situation complète et constamment mise à jour sur l'état de chaque

machine, consultable directement en ligne, à tout moment, avec n'importe quel dispositif, tablette, smartphone ou ordinateur. Il permet de vérifier si les machines sont utilisées correctement, à l'endroit et à l'heure établis et, en cas de panne, une communication est immédiatement envoyée afin de pouvoir corriger la situation dans les plus brefs délais.

Le système CFC assure une utilisation optimale des machines afin d'augmenter la productivité, d'éviter les pertes de temps et de prévenir autant que possible les imprévus.

Le privilège de travailler en tout confort



La direction est souple pour offrir à l'opérateur une expérience de conduite encore plus confortable. Le volant, au design à l'avant-garde d'inspiration automobile, a été spécialement conçu par Comac pour garantir un maximum de confort et d'expérience d'utilisation.



Près du volant, dans une position pratique à portée de main de l'opérateur, se trouve le levier de marche avant/arrière qui permet également de choisir l'une des 3 vitesses de travail pré-réglées.

VUE DE L'OPÉRATEUR



La gamme C peut être équipée d'un groupe de feux de courtoisie à LED pour augmenter la visibilité des parties sur lesquelles l'opérateur pourrait effectuer d'entretien.



La configuration de conduite a été révolutionnée. Le volant, la pédale de marche de nouvelle génération et le siège avec accoudoirs super confortables assurent le maximum de confort pour l'opérateur même si l'autolaveuse est utilisée pendant des périodes prolongées. La plate-forme surbaissée permet à l'opérateur de monter et de descendre aisément, de manière à pouvoir exercer au mieux toutes ses activités.

Le capteur anticollision dont l'autolaveuse peut être équipée permet de détecter les obstacles éventuels pendant que l'opérateur se trouve confortablement en position de conduite.

VUE DE LA MACHINE



Grâce à la caméra arrière, l'opérateur qui utilise la configuration Bright peut vérifier les performances de nettoyage tout en restant commodément assis dans sa position sans devoir déplacer le regard dans le sens opposé à la marche.

Les technologies Comac au service de l'environnement



Depuis toujours, Comac s'engage à créer des produits respectueux de l'environnement, en investissant dans le développement de solutions et de technologies durables, en recherchant des matériaux facilement recyclables et en assurant un faible impact environnemental de tout le processus de production. Dans une logique d'économie circulaire, les C85 et C100 ont été conçues de manière à prévoir, dès le début, leur destination à la fin de leur cycle de vie, en envisageant leur récupération plutôt que leur élimination.

LES PROGRAMMES ET LES TECHNOLOGIES SONT CONÇUS POUR RÉDUIRE LA CONSOMMATION ET DONC LES COÛTS DE NETTOYAGE GRÂCE À L'OPTIMISATION DU TEMPS D'INTERVENTION.



La gamme C adopte des technologies qui aident à économiser les ressources. Les opérations de nettoyage effectuées en ECO mode permettent de réduire le débit d'eau, de détergent et de pression. Ce mode de travail permet d'éviter le gaspillage d'eau, de détergent et d'énergie en utilisant uniquement les quantités nécessaires. De plus, la fonction ECO Mode permet de réduire le niveau sonore, ce qui en fait des autolaveuses idéales pour effectuer des interventions silencieuses tout en économisant de l'énergie et en augmentant leur autonomie.



ECO Mode active

Gamme C : une réponse à vos besoins

La proposition de configurations, d'équipements, d'options et d'accessoires est très large et la polyvalence des autolaveuses de la gamme C offre la possibilité de pouvoir les utiliser dans des environnements très différents tels que les secteurs de production industrielle, les entrepôts, les centres commerciaux, les supermarchés ou les centres logistiques.



Logistique



GDO Grande distribution



Secteur automobile



Entreprises de nettoyage



Industrie



Transports

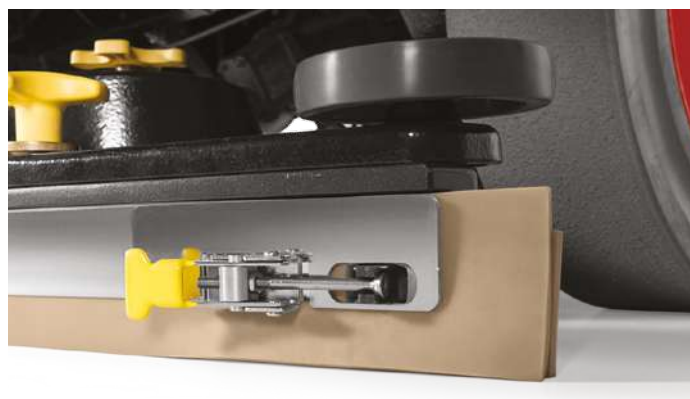
L'entretien journalier correct garantit un rendement de lavage constant



Nettoie facilement, mais elle est également facile à nettoyer. En effet, la large ouverture des réservoirs permet un meilleur nettoyage et une meilleure désinfection de l'intérieur, réduisant ainsi la sédimentation de la saleté et les mauvaises odeurs pouvant se produire à l'intérieur. De plus, le pistolet de nettoyage des réservoirs facilite le rinçage du réservoir de récupération à la fin des interventions de nettoyage. Pour obtenir des résultats de nettoyage encore meilleurs, il est essentiel de garantir le plus haut niveau d'aspiration. Dans cette optique, Comac a équipé la gamme C d'un filtre panier qui bloque les éventuels déchets pour éviter qu'ils ne se déposent sur le fond du réservoir de récupération, facilitant ainsi le nettoyage de ce dernier. De plus, le filtre anti-mousse dont elle est équipée protège les moteurs d'aspiration des mousses des détergents.



Comac mise depuis toujours sur la simplicité d'entretien de ses autolaveuses. La gamme C a été conçue pour faciliter l'opérateur dans ces phases en proposant le Fast Filling System qui permet de remplir rapidement le réservoir d'eau propre sans la présence de l'opérateur.



La gamme C est équipée de série de bavettes de sucer et de bourrelets pare-projections 40 shore qui ont une durée de vie plus longue et un meilleur rendement sur les sols avec des joints. Elles sont toutes les deux utilisables des 4 côtés et, pour simplifier encore davantage les opérations d'entretien, le nouveau système de fixation en acier inoxydable permet de remplacer les lames du sucer et des bourrelets pare-projections sans outil.



Les parties devant être soumises à l'entretien journalier sont en jaune pour faciliter leur identification.



Le système de décrochage des brosses a été conçu pour faciliter considérablement cette opération.

ÉQUIPEMENT DE SÉRIE	ESSENTIAL	BRIGHT	BRIGHT FULL OPTIONAL
Confort			
Compteur horaire	•	•	•
Écran tactile	-	•	•
Tutoriel vidéo à bord	-	•	•
Pommeau de décrochage brosse	•	•	•
Eco Mode et Plus Mode	-	•	•
Réglage de la vitesse (3 positions prédéfinies)	•	•	•
Bavettes de suceur et bourrelets pare-projections utilisables des 4 côtés en matériau 40 sh	•	•	•
Éléments d'entretien identifiables par couleur	•	•	•
Témoin de réserve d'eau	•	•	•
Siège super confortable, réglable avec accoudoirs	•	•	•
Guide décentrée	•	•	•
Sécurité			
Bouton d'arrêt d'urgence	•	•	•
Frein de stationnement automatique avec départ en côte	•	•	•
Frein de service hydraulique	•	•	•
Pare-chocs en polyuréthane R.I.M.	•	•	•
Roues anti-skid	•	•	•
Interrupteur de présence opérateur à bord	•	•	•
Système de contrôle de la vitesse et stabilité en virage	•	•	•
Avertisseur sonore de marche arrière	•	•	•
Avertisseur sonore	•	•	•
Phares avant à LED avec 2 niveaux d'intensité	•	•	•
Phares arrière plus feu de stop à LED	•	•	•
Stop&Go	•	•	•

OPTIONAL	ESSENTIAL	BRIGHT	BRIGHT FULL OPTIONAL
CDS (Comac Dosing System)	• Avec bouton	• Touch screen	• Touch screen
CFC (Comac Fleet Care)	•	•	•
ST (Spray tools)	• Avec bouton	• Touch screen	• Touch screen Standard
ST (Suction tools)		• Touch screen	• Touch screen Standard
IPM (Contrôle de pression intelligent)	-	•	• Standard
Tête de lavage mobile à droite (seulement version B)	• Avec bouton	• Touch screen Standard	• Touch screen Standard
Brosse latérale (seulement version BS)	•	•	• Standard
Caméra arrière	-	•	• Standard
Capteurs anticollision	•	•	• Standard
Aspiration Dual Power Extreme	•	• Standard	• Standard
Détection par capteur de niveau solution en continue	-	• Standard	• Standard
Kit lumières de courtoisie	•	•	• Standard
Blue Safety Spotlight	•	•	•

ACCESSOIRES	ESSENTIAL	BRIGHT	BRIGHT FULL OPTIONAL
Dispositif de chargement de l'eau à raccord rapide	•	•	• Standard
Ceintures de sécurité	•	•	• Standard
Suceur court (C85 = 900mm/C 100 = 1105mm)	•	•	•
Toit pour la pluie ou toit de protection	•	•	•
Toit de protection	•	•	•

CARACTÉRISTIQUES TECHNIQUES		C85	C85 BS	C100	C100 BS
Réservoir de solution	l	180	180	230	230
Réservoir de récupération	l	180	180	240	240
Capacité de la cuve du détergent (CDS)	l	12	12	12	12
Largeur de travail	mm	850	850	1000	1000
largeur du suceur	mm	1105	1105	1305	1305
Déplacement latéral	mm	100	-	100	100
Largeur de travail avec brosse latérale	mm	-	1000	-	1150
Capacité de travail jusqu'à	m ² /h	6800	6800	8000	8000
Autonomie	h	4	4	4	4
Niveau sonore (ISO 11201)	dB (A)	<70	<70	<70	<70
Brosses à disque	(nbre) mm	(2) 430	-	(2) 510	-
Brosses cylindriques	(nbre) mm	-	(2) 210x856	-	(2) 210x1006
Pression brosse	kg	150	50	150	60
Moteur de la brosse	V/W	(2) 36/750 AC	(2) 36/750 AC	(2) 36/750 AC	(2) 36/750 AC
Tours de la brosse	tours/min	180	550	180	550
Moteur d'aspiration	V/W	(1-2) 36/650	(1-2) 36/650	(1-2) 36/650	(1-2) 36/650
Traction	-	av. aut. électrofrein	av. aut. électrofrein	av. aut. électrofrein	av. aut. électrofrein
Moteur traction	V/W	36/1200 AC	36/1200 AC	36/1200 AC	36/1200 AC
Vitesse d'avancement	Km/h	0÷8	0÷8	0÷8	0÷8
Pente maximale surmontable	%	10	10	10	10
Pente maximale surmontable avec réservoirs vides	%	18	18	18	18
Batteries (n.)	V/Ah C5	Box-36/360	Box-36/360	Box-36/360	Box-36/360
Poids des batteries	kg	420	420	420	420
Poids à vide (sans batteries)	kg	490	490	516	550
Dimensions machine (L x h x l)	mm	1917x1630x961	1920x1630x960	1917x1730x1095	1917x1730x1095

CARACTÉRISTIQUES TECHNIQUES		C85 B ReWater 4 phases	C85 B ReWater 2 phases	C85 BS ReWater 2 phases	C100 B ReWater 2 phases	C100 BS ReWater 2 phases
Réservoir de solution	l	-	180	180	230	230
Réservoir de récupération	l	-	180	180	240	240
Réservoir	l	300	-	-	-	-
Largeur de travail	mm	850	850	850	1000	1000
largeur du suceur	mm	1105	1105	1105	1305	1305
Capacité de travail jusqu'à	m ² /h	6800	6800	6800	8000	8000
Dimensions machine (L x h x l)	mm	1917x1630x961	1917x1630x961	1920x1630x960	1917x1730x1095	1917x1730x1095
Filtre à panier pour déchets de grande taille	-	-	•	•	•	•
Filtre à panier en acier inoxydable pour déchets de grande taille	-	•	-	-	-	-
Filtre de coalescence	-	•	-	-	-	-
Étapes de filtration	-	4	2	2	2	2
Phase de décantation	-	•	-	-	-	-





COMAC France 173 Avenue Charlie Chaplin - 69800 Saint-Priest
Tel. 04 28 29 02 00 - on line: www.comacfrance.com - e-mail: contact@comacfrance.com

Comac S.p.A. org. cert. ISO 9001, ISO 14001, ISO 45001, SA 8000, ISO 14064-1

